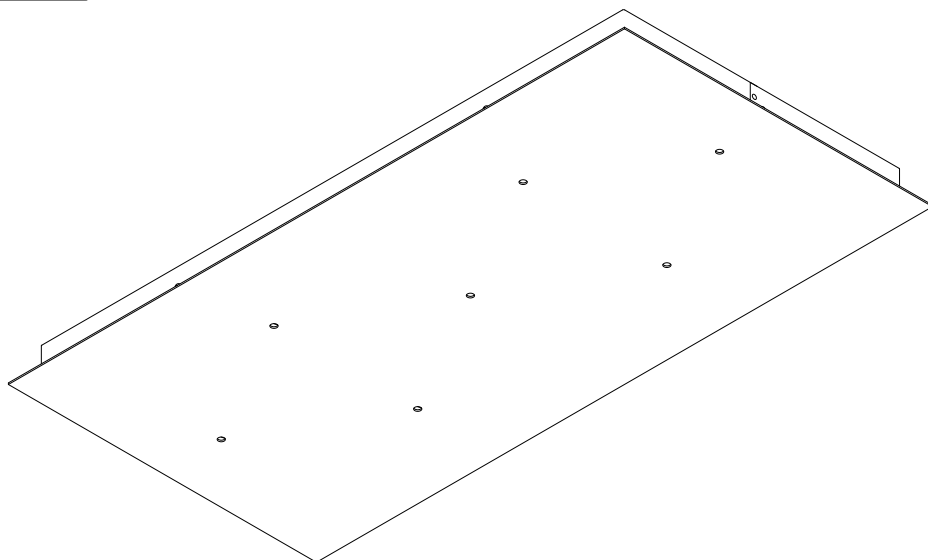
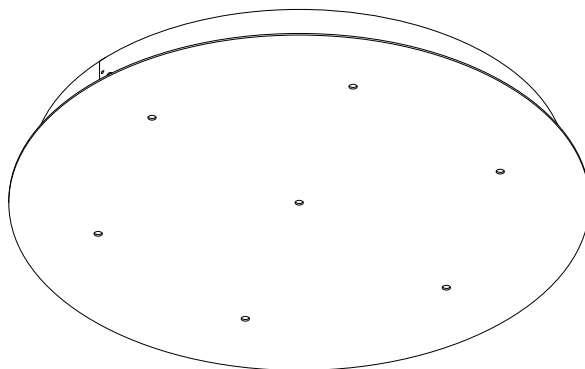
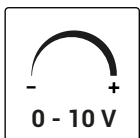
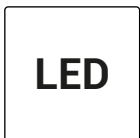
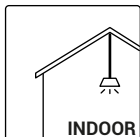
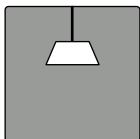
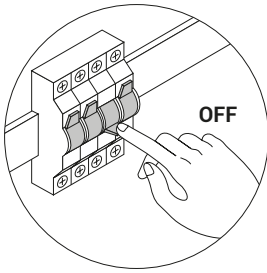


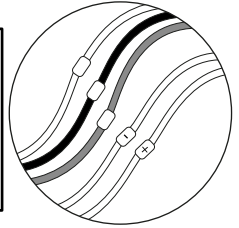
Round/rectangular plate Type B



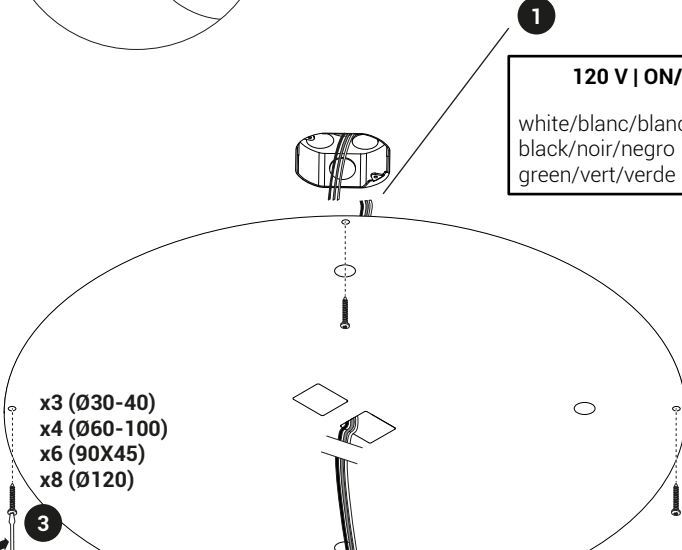
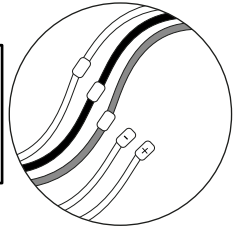
Round/rectangular plate Type B



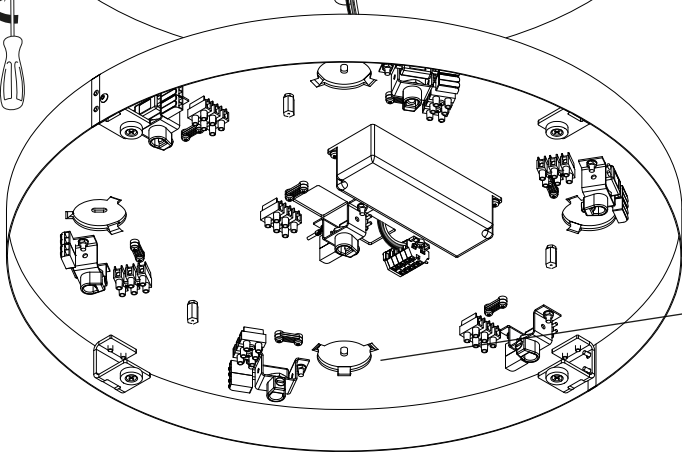
120 V Dimming 0-10 V			
white/blanc/blanco		white/blanc/blanco	
black/noir/negro		black/noir/negro	
green/vert/verde		green/vert/verde	
trasparente/trasparente		0-10 v +	
trasparente/trasparente		0-10 v -	



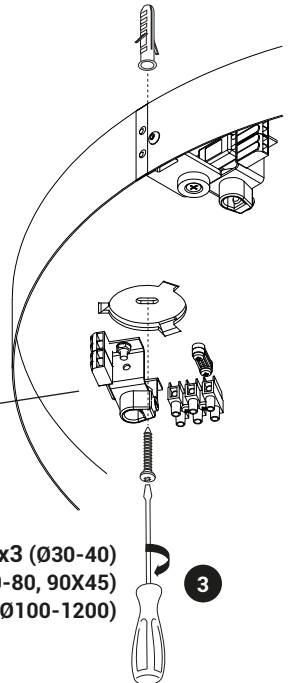
120 V ON/OFF			
white/blanc/blanco			
black/noir/negro			
green/vert/verde			



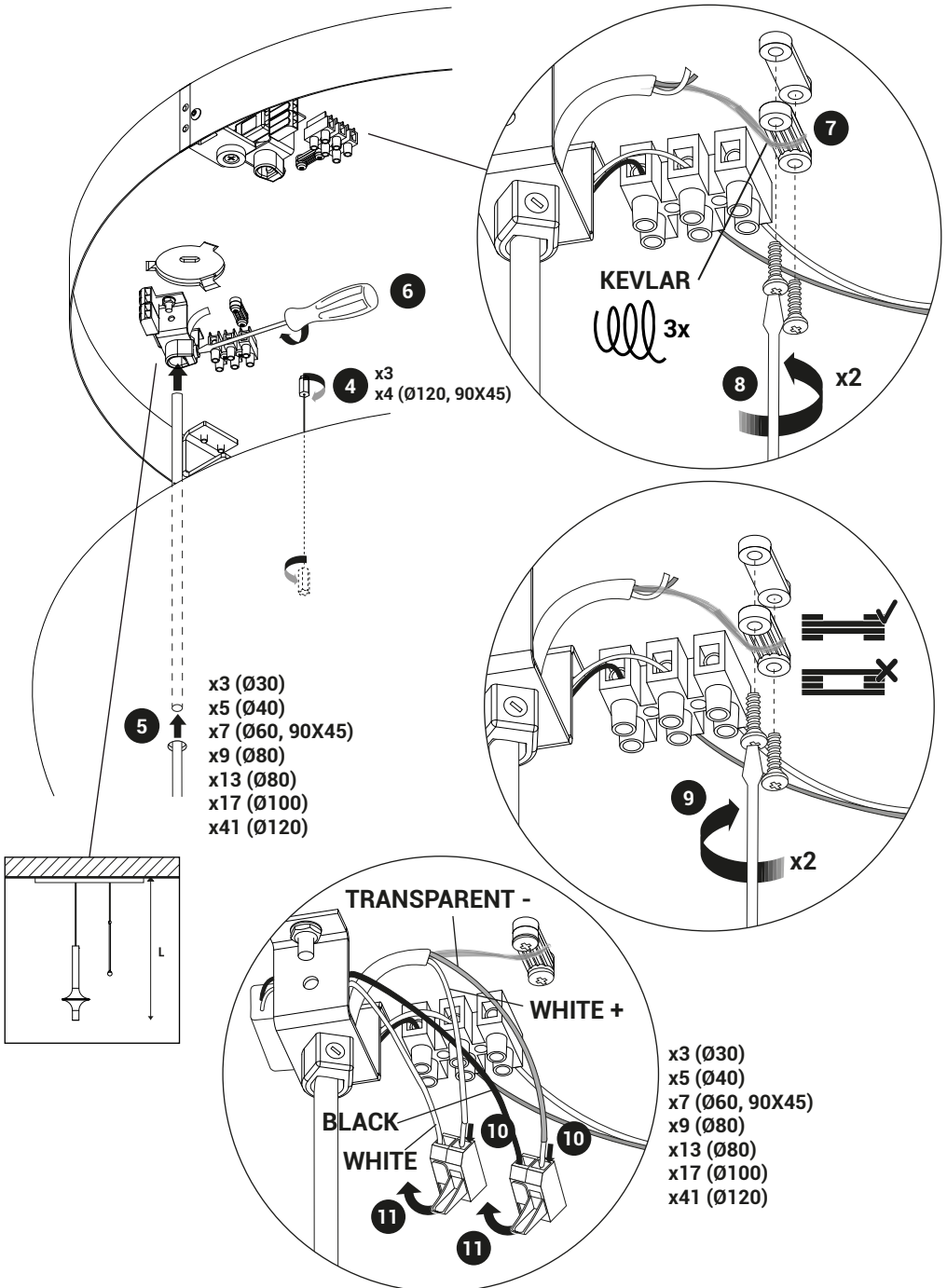
- x3 (Ø30-40)
- x4 (Ø60-100)
- x6 (90X45)
- x8 (Ø120)



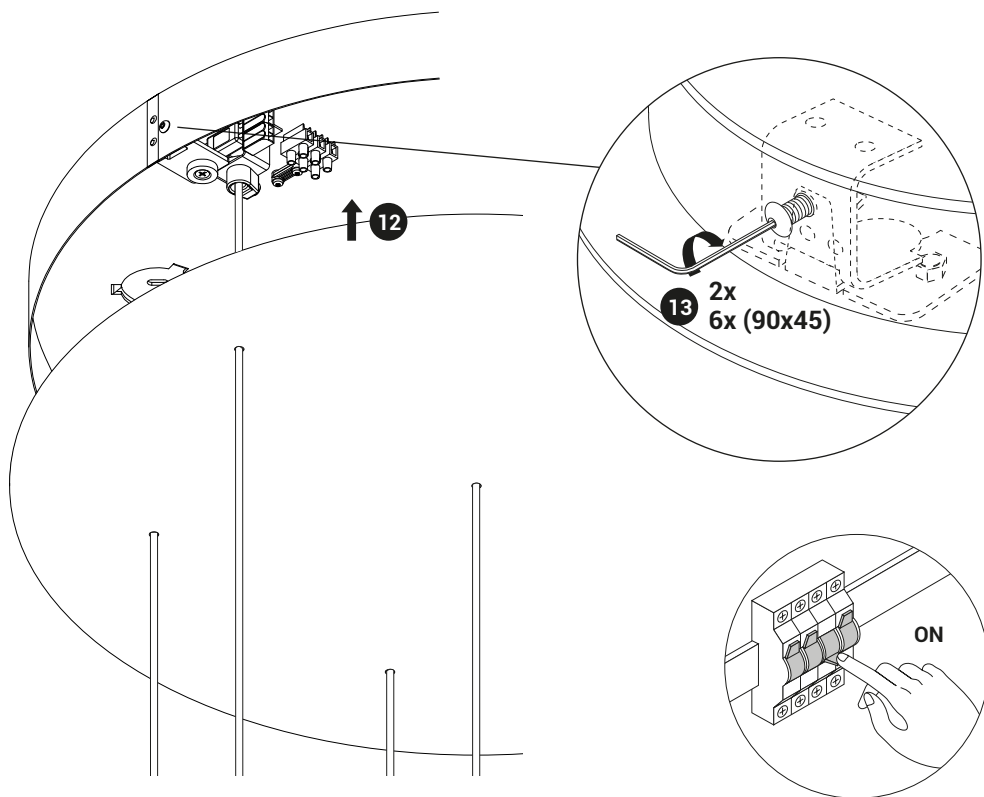
- x3 (Ø30-40)
- x4 (Ø60-80, 90X45)
- x6 (Ø100-1200)



Round/rectangular plate Type B



Round/rectangular plate Type B



To inspect the electrical connections, remove the illuminated part from the mounting plate leaving it attached to the steel cables.

Pour inspecter les connexions électriques, enlevez la partie éclairée de la platine de montage en la laissant attachée aux câbles en acier.

For the electrical data refer to the product label data plate.

Pour les données électriques, se référer à la plaque signalétique du produit.